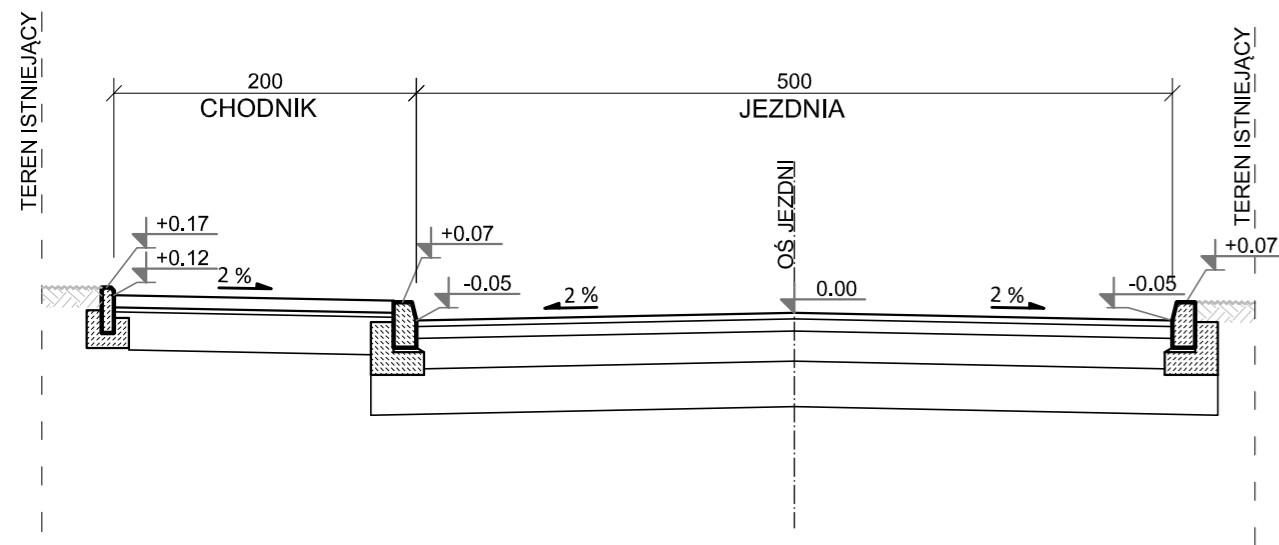
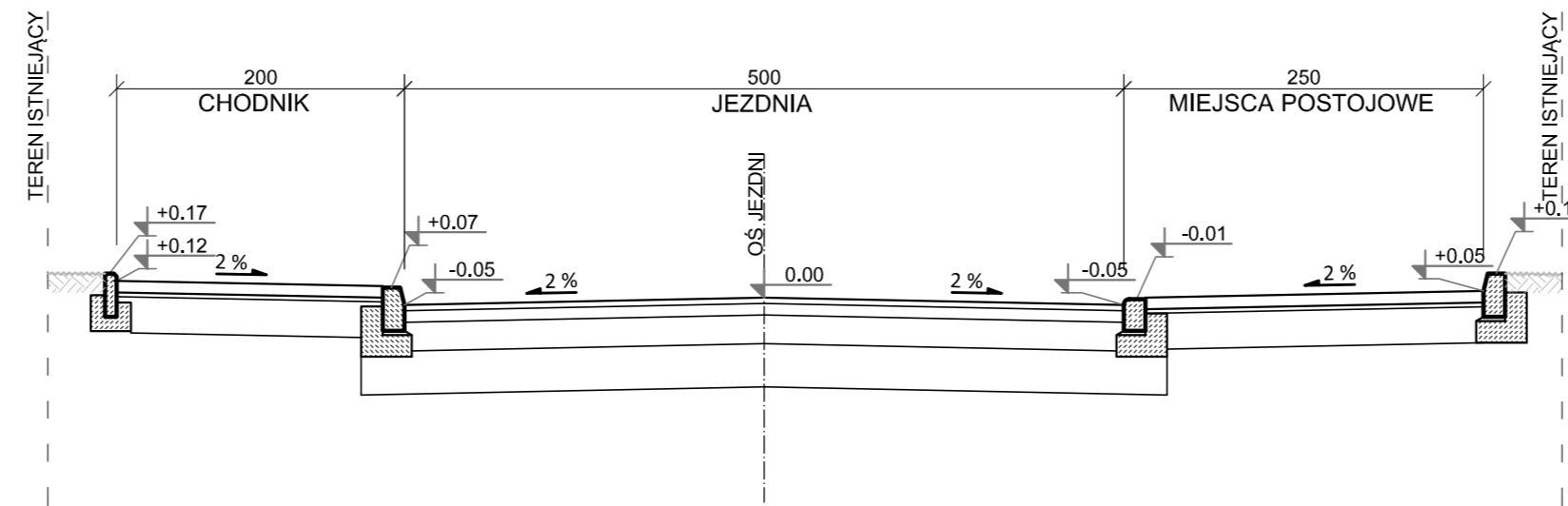


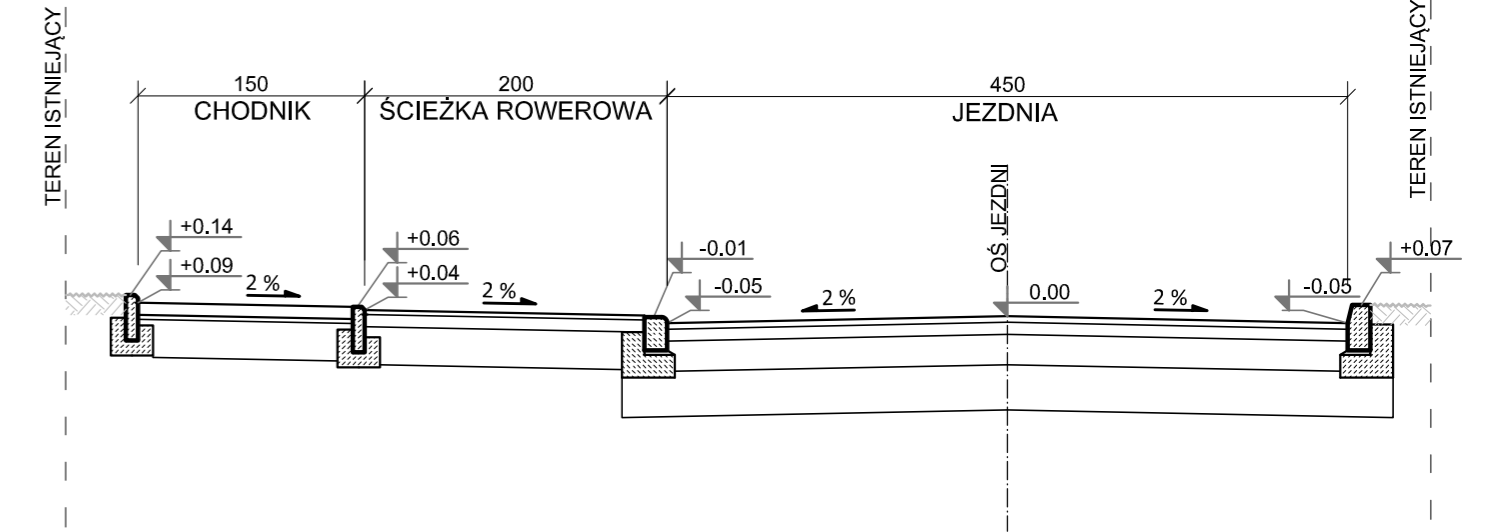
PRZEKRÓJ KONSTRUKCYJNY 1-1 - WARIANT 1



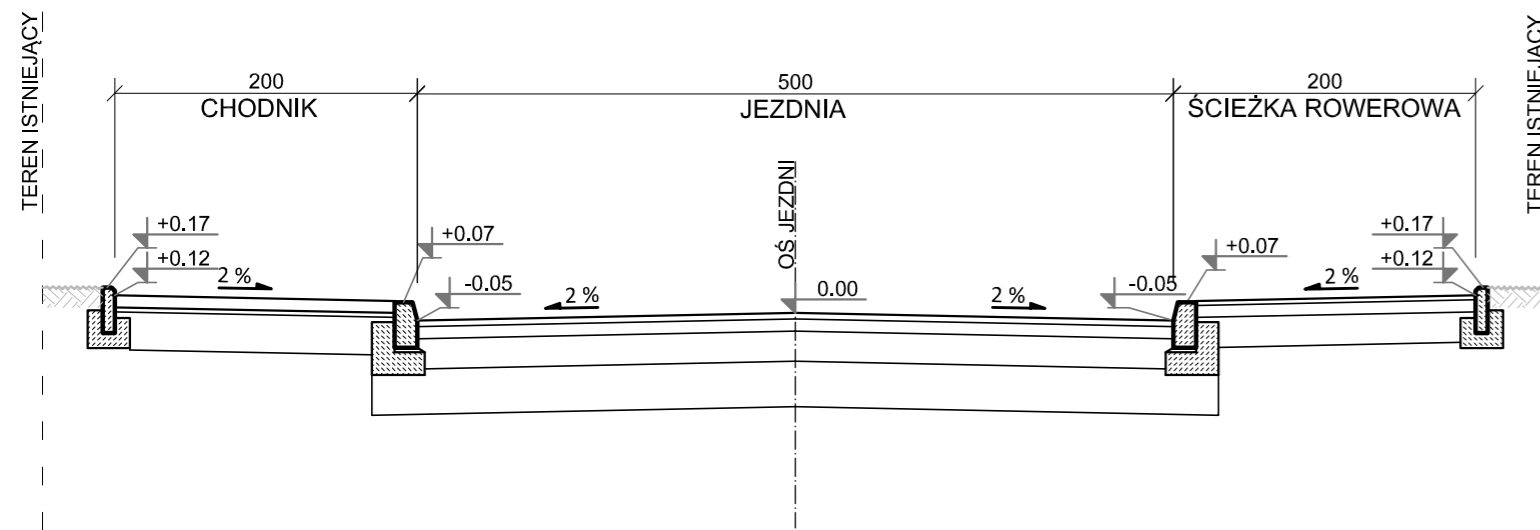
PRZEKRÓJ KONSTRUKCYJNY 3-3 - WARIANT 3



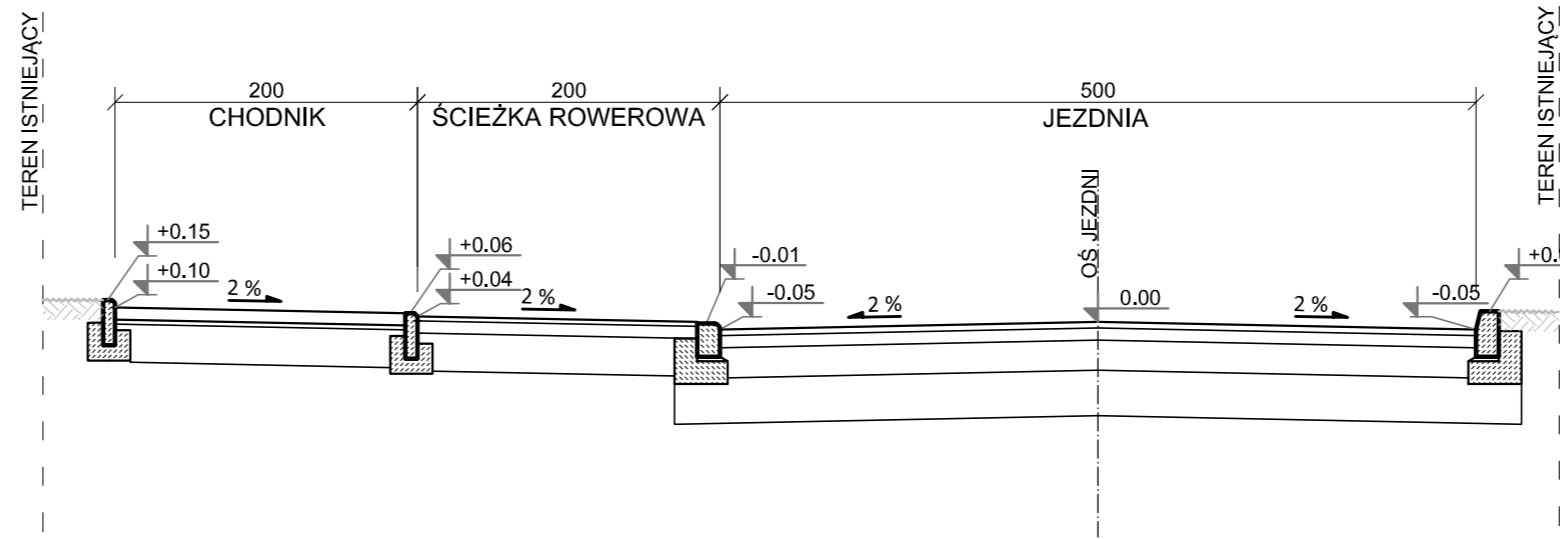
PRZEKRÓJ KONSTRUKCYJNY 5-5 - WARIANT 5





PRZEKRÓJ KONSTRUKCYJNY 2-2 - WARIANT 2



PRZEKRÓJ KONSTRUKCYJNY 4-4 - WARIANT 4



PRACOWNIA PROJEKTOWA:		INWESTOR/ZAMAWIAJĄCY:	
 Pracownia Projektowa Inżynierii Sanitarnej		ul. Kościuszki 134/1 32-540 Trzebinia tel. (32) 720 63 84 e-mail: biuro@jerysowa.pl	
 GMINA SIEWIERZ ul. Zwirki i Wigury 16 42-470 Siewierz			
TEMAT OPRACOWANIA: "Budowa drogi gminnej ul. Chabrowej w Siewierzu"			
ADRES OBIEKTU:	ul. Chabrowa w Siewierzu		
STADIUM:	PROJEKT KONCEPCYJNY	BRANŻA:	DROGOWA
FUNKCJA:	Imię i nazwisko, nr upr. bud., spec.:		Podpis:
PROJEKTANT	mgr inż. Artur Kurdziel upr. bud. nr MAP/0011/POD/16 specjalność: drogową w ograniczonym zakresie		
OPRACOWAŁ:	inż. Piotr Tabak	SKALA:	1:50
		DATA:	16.10.18
TEMAT RYSUNKU:	PRZEKROJE NORMALNE		NR RYS. NR STR.
			D-03 ---